

DH1715A、1719A

直流稳压稳流电源

技术说明书



北京大华无线电仪器厂

目 录

概述.....	2
1. 工作特性.....	3
2. 工作原理.....	4
3. 结构特征.....	6
4. 使用方法.....	6
5. 仪器的维修.....	10
6. 成套性.....	12
7. 储存.....	13
8. 质量保证.....	13

概述:

DH1715A 型双路 DH1719A 型单路稳压稳流电源是一种带 $3\frac{1}{2}$ 数字面板表显示的恒压 (CV) 与恒流 (CC) 自动转换的高精度电源。

DH1715A 型可通过面板上的开关选择显示输出电压及输出电流，DH1719A 型可同时显示输出电压及电流。本机设有输出电压预调电路及输出开关电路。输出开关是一种电子开关，不会产生机械振动及噪声，当输出开关关闭时，电压表指示的值与调节电压旋钮的位置相对应，以便于电压的预调节，按下输出开关，在输出接线柱上便有电压输出。

本电源还具有电压遥控功能，电流遥控功能，在仪器后部设有遥控输入插孔。

请在使用本电源以前，先通读一下本说明书。

(产品不断改进，如有与本文件不符，以产品所附说明书为准。)

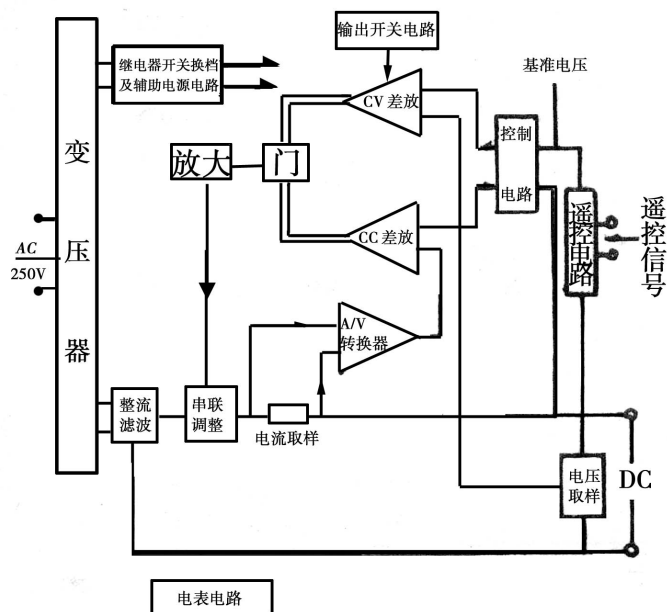
1. 工作特性

型号		DH1715A-3 32V-2A	DH1715A-5 32V-3A	DH1719A-2 24V-5A	DH1719A-3 32V-4A	DH1719A-4 55V-2A	DH1719A-5 100V-1A
输入	输入电源	220V ± 10% 50Hz ± 5%					
	功耗 (220VAC) 额定负载	≤ 300VA					
输出	输出电压	0~32V	0~32V	0~24V	0~32V	0~55V	0~100V
	电压分辨率理论值	30mV	30mV	25mV	30mV	55mV	100mV
	输出电流 (电位器旋转十周)	0~2A	0~3A	0~5A	0~4A	0~2A	0~1A
恒压特性	源效应(电压调整率) 电源电压变化率 10%	1 × 10 ⁻⁵ +1 mV		5 × 10 ⁻⁵ +1 mV			
	负载效应 (负载调整率) (负载电流由 0 变化至 100%)	1 × 10 ⁻⁵ +2 mV		5 × 10 ⁻⁵ + 2 mV			
	纹波与噪声 (5Hz ~ 1MHz) r.m.S	1 mV					
	温度系数典型值	2 × 10 ⁻⁴ / °C		2 × 10 ⁻⁴ / °C			
	遥控 (控制电压 / 输出电压)	约 10V / 32V		10V / 24V	10V / 32V	10V / 55V	10V / 100V
恒流特性	源效应(电压调整率) (电网电压变化 ± 10%)	2mA		5 × 10 ⁻⁴ + 1 mA			
	负载效应(负载调整率) (负载电阻由 0 变至 100%)	10mA		5 × 10 ⁻³ + 2 mA			
	纹波与噪声(5Hz~1MHz)r.m.S	2mA		5mA			
	遥控 (控制电压 / 输出电流)	约 10V / 2A	约 10V / 3A	约 10V / 5A	约 10V/4A	约 10V / 2A	约 10V / 1A
工作温度范围		0 ~ 40°C					
工作相对湿度范围		20 ~ 90% RH					
储存温度及湿度范围		5 ~ 45°C 20 ~ 90% RH					
冷却方式		自然空气冷却					
输出电压极性		正或负接线柱接地					
精度	DC 电压表	±(0.5%读数+3 个字)在 20±2°C 和 <80%RH 条件下					
	DC 电流表	±1% 读数+5 个字 (条件同上)					
温度系数		按上述标明的精度加满刻度的 (±400 × 10 ⁻⁶) / °C					
零漂		在 0~40°C 范围内不大于 3 个字					
输入保险丝		2.5A					
重量 (Kg)		≤ 10					
外形尺寸 (mm)		305 (L) × 205(W) × 160 (H)					
仪器可靠性指标		MTBF (θ) ≥ 5000 小时					

2. 工作原理

本电源的特点是恒压电路把输出的电压信号，恒流电路把输出的电流信号一起送到门电路，根据负载需要使电源确定应处于恒压或恒流状态工作。稳压，稳流自动切换解决了稳压电源的过流保护及稳流电源的过压保护问题。

控制电路：是一种可调基准电压发生器。输出电流及电压是依靠调节基准电压来实现的。



方框图（一）

2.1 恒压部分工作说明：

控制电路输出的基准电压加到 CV 误差放大器负输入端，从电压取样电阻上取得的误差电压加到 CV 差放的正输入端，两个电压进行比较后的误差信号，通过门电路再经放大后加到调整管基极，改变调整管基极电流，从而得到一个稳定的输出电压。

调节面板上电压电位器实现输出电压的调节。

2.2 恒流部分工作说明：

控制电路输出的基准电压加到 CC 误差放大器负输入端，A / V 转换器取得的电流信号加到 CC 差放的正输入端，两个信号进行比较放大，去控制调整管基极电压达到输出电流的稳定。

2.3 CV / CC 转换——恒压模式转入恒流模式

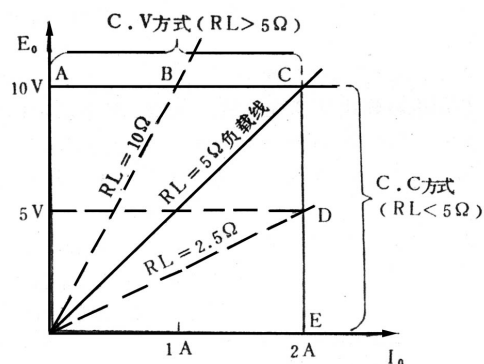
调节电流 (C.C) 电位器按照需要给以预置电流值；减小负载电阻，输出电流增加，当输出电流达到预置的恒流值时输出电压减小，在恒流模式工作时，即使负载电阻减少至零（输出短路情况）其输出电流也不会增加，始终保持在预置值上，这就是说：本仪器能够从恒压模式自动转换至恒流模式以保护负载不至于过流。是自动 CV / CC 交叉系统电

源。

图二表示了与负载线有关的工作点以及工作范围，予置输出电压为 10V，限定电流为 2A：当无负载时工作点在 A 点，当 $R_L=10$ 欧姆时工作点在 B 点，当 $R_L=5$ 欧姆时工作点在 C 点，如果负载电阻从 $R=5$ 欧姆减少至 2.5 欧姆时工作点从 C 点移至 D 点，仪器从恒压区换至恒流区工作，C 点由于更换模式而称为交叉点。当负载电阻 $R_L=2.5$ 欧姆时，输出电压为 $I_0 \cdot R_L=2 \times 2.5=5V$

2.4 CC / CV 转换——恒流模式转入恒压模式

调节电压 (C.V) 调节电位器按照需要的值给以予置，当输出电压达到予置的恒压值时，输出电流减小。



(图二)

当输出电流为 2A，负载电阻为 0 欧姆时，工作点在 E 点；当负载电阻增加至 2.5 欧姆时，其工作点从 E 点移至 D 点；当负载电阻增加至 5 欧姆时，工作点从 D 点移至 C 点；当负载电阻进一步增加至 10 欧姆时，其工作点从 C 点移至 B 点，此时仪器转入恒压模式范畴，当负载电阻继续增大至开路，其工作点从 B 点移至 A 点，总之在负载上所加的电压下会高于预置电压，为了保护负载仪器自动由恒流模式转向恒压模式工作，C 点为交叉点。

2.5 输出开关电路

本仪器设有专门的输出开关，在未按下此开关以前可以预调所需的输出电压，调好后再按此开关，即有输出。此开关为非接触电气型，不会产生机械打火，因而保护用户电路安全。

2.6 数字显示

采用 LED 数码管作显示的数字面板表。

显示器会产生一或二个数字的闪烁，这不是输出中的波形或噪声引起的。它是由 A / D 变换器的数字化特性引起的。

在无输入电压时显示自动回复零位。

当输入电压反向时自动显示“—”极性。

工作电压 5V，输入灵敏度为 DC \pm 199.9mV 满度。

3. 结构特征

3.1 DH1715A 型仪器的前面板左右对称，上方有二块数字表，数字表下面的一排按键开关包括输出开关及电表的电压电流显示转换开关；在面板中间一排四个旋钮分别为各路的电压调节电位器，各路的电流调节电位器，仪器下部各有一对输出接线柱及接地螺钉并配有接地的短接片，当需要“+”或“-”接地时可接通短接片。

仪器的后下部有输入电源线，遥控功能选择开关及两对遥控信号输入孔，与前面板两路对应排列。仪器的后中部有遥控功能选择开关。在仪器内部，后方为安装调整管的散热器，中部是仪器的变压器，左、右两则各有一块电路板，除调整管以外各路的元器件均装在两块电路板上，控制部分的接插件及电表部分都固定在仪器的面板上。输入保险丝装在仪器后面板上。

3.2 DH1719A 型仪器的前面板上上方有两块数字表，分别显示电压、电流。在面板中间有两个电位器分别调节输出电压、电流，指示灯 CV 及 CC 分别显示仪器处于何种工作状态（CV 灯亮为恒压工作，CC 灯亮为恒流工作）。仪器下部有一对输出接线柱及接地螺钉并配有接地短接片，当需要“+”或“-”接地时可接通短接片。前面板下部有本控 / 遥控（L / R）开关，控制仪器处于何种状态。仪器后部有输入电源线及遥控信号输入孔，后中部有遥控电压 / 电流（V / C）功能选择开关。

4. 使用方法

4.1 开机前先检查 DH1715A 型后中部、DH1719A 型面板上 L / R（本地 / 遥控）选择开关位置是否正确，否则不工作。平时应放在 L 位。

4.2 打开电源开关，调节电压调节电位器到需要之电压值，然后按下输出开关，接线柱上便有电压输出。

4.3 需要预置恒流点及调节仪器的输出电流，按上面方法把恒压点预置好后，DH1715A 型按下“A”钮，DH1719A 可读电流表，把输出端短路，接通输出开关，调节电流调节电位器到需要电流值以后，保持电位器位置不动，关断输出开关，把短路线去掉，接通负载，按下输出开关，仪器将供给负载需要的电流及电压。

4.4 关机时应先关断输出开关，再关电源开关。

4.5 遥控恒压输出

用 0~10V 外电压可以控制输出电压。

作为外控信号的公共端是“+”输出端。

4.5.1 将 DH1715A 型后中部、DH1719A 型面板下部的 L / R（本地 / 遥控）选择开关按至 R 位置。

4.5.2 将电源开关及输出开关打开，外控电压从仪器后面插孔加入，顺时针调节面板电位器到最大位置，调节外控电压使输出电压达到所需电压值。



(图三)

输出电压 (E_0) 与外控电压 (E_1) 之间的关系表达如下式:

$$\frac{1}{10} E_0 = \dots \cdot E_{\max} \cdot E_1 \cdot \alpha \quad (\text{V})$$

其中, E_{\max} : 最大额定电压值 (V)

E_1 : 外控电压信号 (V)

$0 \text{ (V)} \leq E_1 \leq 10 \text{ (V)}$

α 为 0—1 系数, 决定于电压调节电位器, 当电位器顺时针调至极限位置时系数为 1, 当两个电位器反时针调到极限位置时系数为 0。需要选择外控电压信号 E_1 与输出电压 E_0 的比例, 一般情况调至最大。

注 1: 外控电压信号的电压公共线是输出的“+”端。请将面板上的短接片断开。

注 2: 遥控输入孔两端的输入电阻约为 20K Ω 。外控电压信号应该是低纹波的, 因为纹波会被放大并传递至输出回路。

注 3: 采用屏蔽电缆 (或一对多股线) 将屏蔽线接至输出“+”端, 以馈送外控电压信号。当布线距离很长时, 应提供完善的防噪声措施。

注 4: 当将 L / R (本地 / 遥控) 开关板向 L 位, 输出电压可以在本机前面板电压调节电位器进行人工控制。

注 5: 注意输出电压在本仪器额定输出电压以内。

4.6 遥控恒流工作

输出电流可由外部控制电压信号 0—10V 进行控制。

4.6.1 在仪器后部, 将电压、电流开关扳向电流位。

4.6.2 在仪器后部的遥控输入孔加入外控电压信号, 注意“+”“—”极。

4.6.3 将 DH1715A 型后中部、DH1719A 型面板上的 L / R 开关扳向 R (遥控) 位。

4.6.4 打开电源开关及输出开关。将输出端短路并调节装在面板上的电流调节电位器, 使输出电流在 E_2 为 10V 时达到所需输出电流值。

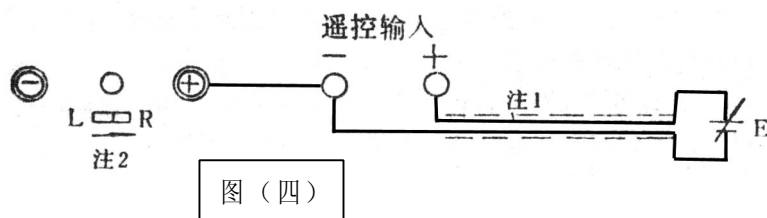
外控电压信号 E_2 与输出 I_0 之间的关系可以下式表达:

$$I_0 \frac{1}{10} = \dots \cdot I_{\max} \cdot E_2 \cdot \beta \quad (\text{A})$$

式中: I_{\max} ——最大额定电流 (A)

E_2 ——外控电压 (V)

$0 \text{ (V)} \leq E_2 \leq 10 \text{ (V)}$



系数 β 的范围为 0—1、决定于电流调节电位器的位置。当电流调节电位器顺时针调至极限位置则 β 为 1；当它逆时针旋至极限位置则 β 为 0。在这个系数范围内，调节外控电压信号 (E_2) 可以调节输出电流 I_0 的比例关系。

注 1：外控电压信号的接线采用屏蔽线（或一对多股线）。

注 2：将 L / R 开关扳向（本地）位时，输出电流可在前面板上的电流调节电位器上进行人工（本地）控制。

注 3：请注意勿使输出电流超过额定值。请将面板上短接片断开。

4.7 串联运行

为了得到较多的电压可将两台以上的仪器串联使用。

为了消除串联后各机箱之间的电位差，将各机箱的接地片拆开，将地线端一起按要求的联接至同一电位。

注意：串联的总电压不高于 200 伏。

4.8 并联运行

为了得到较大的输出电流可将两台以上的仪器并联使用。应将它们的输出电压调到相同的电压上。若输出电压略有差异，首先供给电流的将是电压最高的一台，当负载电流加大后将转入恒流模式工作，其输出电压即会减小，此时输出电压次高的那台电源进入运行。装置的总输出电流是每台电流的总和。

注 1：请注意勿使每台仪器输出电压超过额定输出电压值。

注 2：对于那些输出电压调得低的仪器，将有几个毫安的反向电流。

4.9 单台控制并联运行

利用一台主机遥控多台从机以增大电流容量。

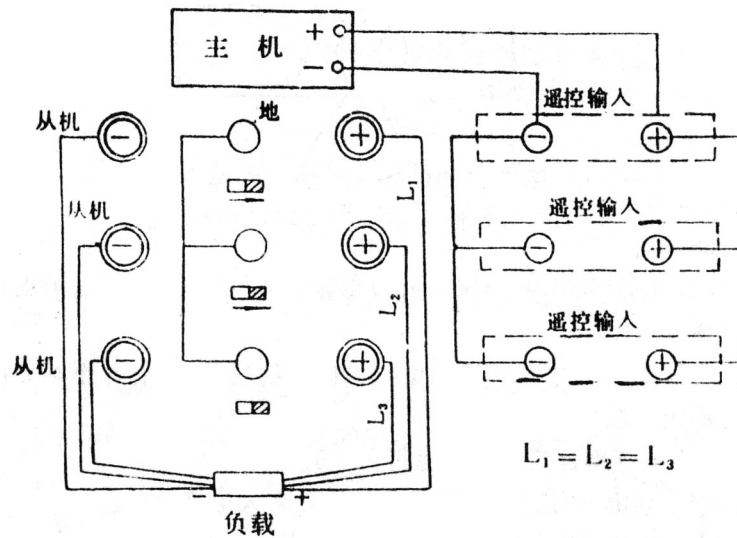
方法：同第 4.6 条遥控恒流输出

主机输出 0—10V 控制电压。

所有从机均工作在遥控恒流状态。

4.9.1 每台从机应预先在遥控恒流工作下与主机连一次，调节电流调节电位器到最大的位置，使其系数 $\beta = 1$ ，若从机的电流有一点差异应微调其本身的电流调节电位器

4.9.2 采用相同直径和长度的导线将所有仪器的输出端与负载相连接（使各仪器的输出“+”端与负载的“+”端之间的电位差均是相同的，否则将会使电流的分配不均匀）如图五所示将从机并联。



(图五)

4.9.3 将 L / R (本地 / 遥控) 开关拨在 R 位, V / C (电压 / 电流) 开关拨向 C 位, 电流调节电位器放到最大位置。

4.9.4 打开所有从机的输出开关。

4.9.5 打开主机的输出开关, 调节控制电压 (<10V)。

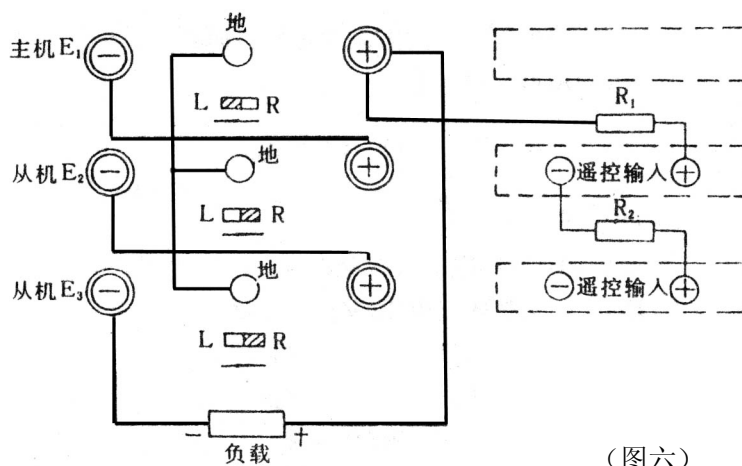
注: 所有并联从机应是同类型的。

4.10 单台控制串联运行 (即为双跟踪电源的工作状态)。

将仪器串联由一台主机单独控制, 可以控制从机使整个装置的输出电压提高 (串联在一起的仪器最高的一台为主机)。

4.10.1 除主机工作在本地工作状态外, 所有从机处于外电压信号控制输出电压的状态。即主机的 L / R (本地 / 遥控) 选择开关放在 L 位, 从机的 L / R (本地 / 遥控) 选择开关放在 R 位。

4.10.3 将所有电源的输出口按图六所示串联。



(图六)

4.10.3 最上面的一台 (主机) 的 “+” 输出端与紧靠着主机的第一从机的遥控 “+” 输入

孔之间接入电阻 R_1 。在第一从机的遥控“—”输入孔与第二从机的遥控“+”输入孔之间接入电阻 R_2 。

4.10.4 将每台从机的电压调节电位器及电流调节电位器顺时针旋至极限位置。

4.10.5 将所有仪器的地线端接成公共端并按照要求的电位线与公共端相连接。

4.10.6 接通从机的电源开关及输出开关。打开主机的电源开关及输出开关。

注：（1）对遥控运行，仅需控制主机。

（2）当仪器工作在恒压模式，主机及从机的 C.V（绿色）灯亮（DH1719A）。

（3）将所有仪器的限流位置预先调好。

（4） R_1 （ R_2 ）的计算：

$$R_1 = \frac{E_1}{E_2} \quad (\quad \times A) - 10 \quad (K\Omega)$$

其中， $R_1 \geq 0$ 或 $E_2 \leq \frac{A}{10} \times E_1$

R_1 （ R_2 ）：外接电阻（ $K\Omega$ ）

E_1 ：主机输出电压（V）

E_2 ：第一从机输出电压（V）

E_3 ：第二从机输出电压（V）

若 $E_1 = E_2 = E_3$ ，则 $R_1 = R_2$

（5） R_1 （ R_2 ）应选用温度，寿命及噪声特性优良的大于 1 / 2W 电阻，电阻应装在后面接线孔附近。

额定电压	24V 系统	32V 系统	55V 系统	100V 系统
系数 A_1	24	32	55	100

用两台电源（主机及从机）可获得一套正 / 负跟踪电源装置。

5. 仪器的维修

5.1 检查：仪器经正常的周期性检查，使其在一段时期内保持初期性能。

5.2 去尘土及油污等清洁处理。

面板有油污，可用棉布沾中性肥皂水轻轻擦掉，然后用干抹布揩净，机内尘土需打开机箱用压缩空气或真空清洁器来清除，在处理数字电表上尘土时尤其要小心，要经常保持清洁。

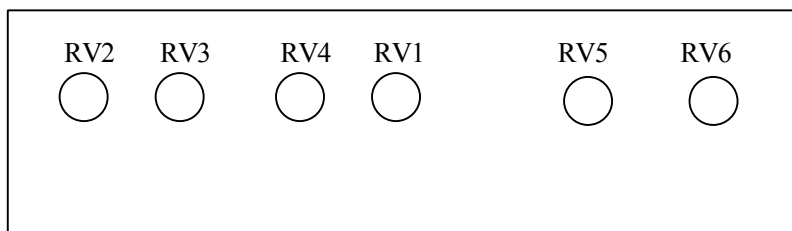
5.3 调节及表头校准

请参看印制板的元件分布图

RV1：调节输出电压电位器。

RV2：最大电压调节电位器

- RV3: 最大电流调节电位器
- RV4: 电压预调用校准电压的电位器
- RV5: 电流表零点调节电位器
- RV6: 电流表精度校准电位器



(图七)

5.4 校准输出电压

按下输出开关，在输出孔接上数字电压表，调节 RV1，使显示一致。

5.5 条件：20±2℃和 80%RH、（不允许有露）

预置电压指示的校准

本校准是用于当输出开关切断时对预置电压指示的校准。

- (1) 接通输出开关，调节输出电压至各型最大输出电压。
- (2) 切断输出开关，调节印制板上的电位器 RV4，使数字表头指示相同的电压。

5.6 电流表的校对

- (1) 将 A 钮按下，切断输出开关。
- (2) 调节电位器 RV5 使数字表读数为 0A。

(3) 将一台精度优于千分之二级的电流表与负载串联接至输出端并接通输出开关，在接通负载大约 20 分钟后，调节 RV6 使数字表指示与标准电流表指示相同的电流。

5.7 最大可变恒压范围的调节

- (1) 按下 V 钮并接通输出开关
- (2) 将电位器顺时针旋至极限位置，调节电位器 RV3 使输出电流达到仪器规定的最大调压 E_0 （见表 2）。

5.8 最大可变恒流范围的调节

- (1) 在输出端接一个精度约为 0.5% 的电流表。
- (2) 将电流调节电位器旋钮顺时针旋至极限位置，调节电位器 RV2 使输出电压达到仪器规定的最大电流值 I_0 (max)（见表 2）。

表 2

调节	型号	DH1715A-3 32V - 2A	DH1715A-5 32V - 3A	DH1719A-2 24V - 5A	DH1719A-3 32V - 4A	DH1719A-4 55V - 2A	DH1719A-5 100V - 1A
标示安培计 I_1		2A	3A	5A	4A	2A	1A
最大可变恒压范围的 调节 E_0 (max)		33.3V	33.3V	25.2V	33.3V	57V	105V
最大可变电流范围的 调节 I_0 (max)		2.10A	3.15A	5.25A	4.20A	2.10A	1.05A

5.9 仪器可能出现的故障及原因

5.9.1 无电压输出:

- (1) 输助电源 $\pm 15V$ 不工作
- (2) 本地 / 遥控开关位置放的不对 (面板)
- (3) 输出开关未接通

5.9.2 输出电压调不上去

- (1) 恒流点调得太小应旋大
- (2) 输出短路
- (3) 印制板上 Q_1 或 Q_2 有坏的或印制板上有虚焊。

5.9.3 工作不稳定

- (1) 辅助电源 $\pm 15V$ 工作不稳定
- (2) 印制板上 V_3 或 V_4 工作不正常

5.10 仪器正常工作电压

测量时以输出正端为参考点

5.10.1 辅助电源电压: $\pm 15V$

5.10.2 印制板中各检测点电压:

$$V=6.1V$$

$$REFV=0\sim-10V$$

$$REFC=0\sim-10V$$

$$CCAMP=0\sim-10C$$

$$\text{稳压工作时: } C.V=0\sim 4V \quad C.C=+14V$$

$$\text{稳流工作时: } C.V=+14V \quad C.C=0\sim 4V$$

6. 成套性

成套仪器包括

- (1) 主机 DH1715A (DH1719A) 1 台

- | | |
|----------------------------------|-----|
| (2) 保险丝管 BG×P $\phi 5 \times 20$ | |
| 输入保险丝 2.5A | 1 只 |
| (3) 说明书 | 1 本 |
| (4) 电源线 | 1 根 |

7. 储存

仪器应储存于温度 5~45℃，相对湿度<90%不允许有露的通风室内（受数字表的限制，注意高湿度的影响），室内要防止烟雾煤气，酸碱及其它会产生腐蚀气体或物质的环境中，应与化学、印制板或电解合成车间保持足够距离。请勿将仪器放在粉尘及高湿度环境。

8. 质量保证

仪器自我厂发货之日起十八个月内，如用户遵守运输、储存和使用规则，而质量低于技术指标的，本厂负责免修理或更换。本产品终身维修。